

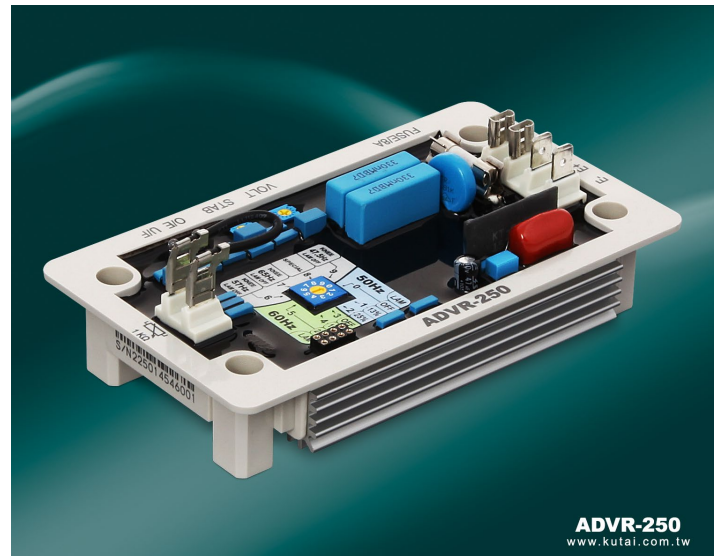
ADVR-250

具模拟 / 数字 · 单相测量发电机自动电压调整器

相容于 Leroy Somer R250/R230 AVR

特色

- 体积小、重量轻、耐候性强，全新设计可耐严苛环境
- 创新铝制外壳，增强散热效果
- 具 LAM(Load Acceptance Module)功能
- 具电压缓慢建立功能
- 具励磁限电流保护功能
- 具 EMI 抑制功能
- 具高遮断容量熔丝保护
- 新式数字化侦测电压与低频保护电路设计能有效改善输出电压及低频转折点受温度变化的飘移

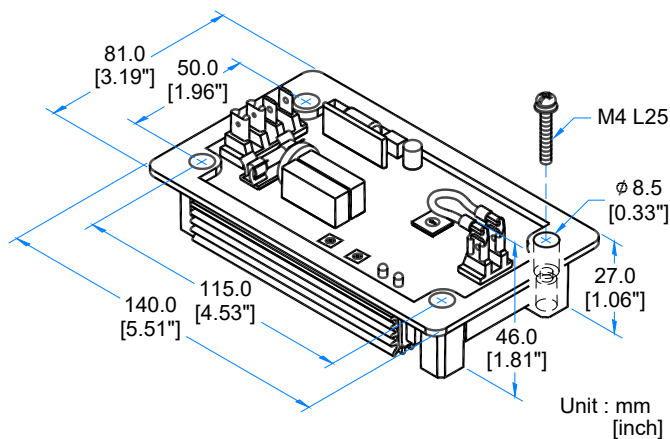


ADVR-250
www.kutai.com.tw

电气规格

测量与电源输入	电压 85 – 140 Vac 单相二线	电压缓慢建立时间	3 秒 +/-10%
(平均值读取)	频率 50/60 Hz 以电位器设定	反应时间	小于 20 ms
励磁输出	120V 单相输入 连续 63 Vdc 3.5A 最大 110 Vdc 5A 10 秒	EMI 抑制	内建电磁干扰滤波器
	励磁阻抗 最小 18 Ω 最大 100 Ω	静态消耗功率	最大 4 watts
	保险丝规格 5 x 20 mm 8A 慢熔型	低频保护 (出厂设定)	50Hz 系统转折点为 48Hz 60Hz 系统转折点为 58Hz
外部电压调整	最大 +/-14% @ 1 KΩ 1 watt 电位器	励磁限电流保护	励磁电流 5A +/-10%
电压调整率	小于 +/-0.5% (频率变动在 4%内)	电压温度飘移	-40 至 +70 °C · 小于 3%
电压建立	电源输入剩磁电压 5Vac 25Hz 以上	低频转折点温度飘移	-40 至 +70 °C · 小于 0.1Hz

图示与尺寸



工作环境

操作温度	-40 至 +70 °C
储存温度	-40 至 +85 °C
相对湿度	95%以下
振动	5.5 Gs @ 60 Hz

物理特性

尺寸	140.0 (L) x 81.0 (W) x 46.0 (H) mm 5.51 (L) x 3.19 (W) x 1.81 (H) inch
重量	300 g +/-2% 0.66 lb +/-2%

配件

M4L25 螺丝包	x 4
6.35 mm 旗型端子	x 1
6.35 mm 对接 PIN	x 2

* 内容述及制造商名称及型号仅供参考，非该制造商所生产之产品。